

Konsolenwinde KVV / KWE 250 - 1250

Bracket winch KVV / KWE 250 - 1250

Treuil à console KVV / KWE 250 - 1250



Konsolenwinde

- Robuste Ausführung
- Lastdruckbremse
- Offene Bauart
- Hohe Seilkapazität
- klappbarer Kurbelgriff
- Korrosionsbeständig

wahlweise:

- Verzinkte oder Edelstahlausführung (V2A)
- abnehmbare Kurbel, Freischaltkurbel, radiusverstellbare Kurbel

Bracket winch

- Sturdy designed
- Self-actuating load brake
- Open construction
- High rope capacity
- Folding crank handle
- Corrosion resistant

optional:

- Zinc-plated or stainless steel (304)
- detachable crank, rope pay-off function, crank radius adjustable

Treuil à console

- Treuil robuste et fiable
- Frein autobloquant
- Carter ouvert permettant de multiples sorties de câble
- Capacité d'enroulement de câble importante
- Manivelle repliable
- Résistant à la corrosion

option :

- zingué ou inox (304)
- Manivelle amovible, tambour débrayable, manivelle avec rayon réglable

40-1

haacon hebetechnik gmbh

Josef-Haamann-Str. 6
D-97896 Freudenberg/Main

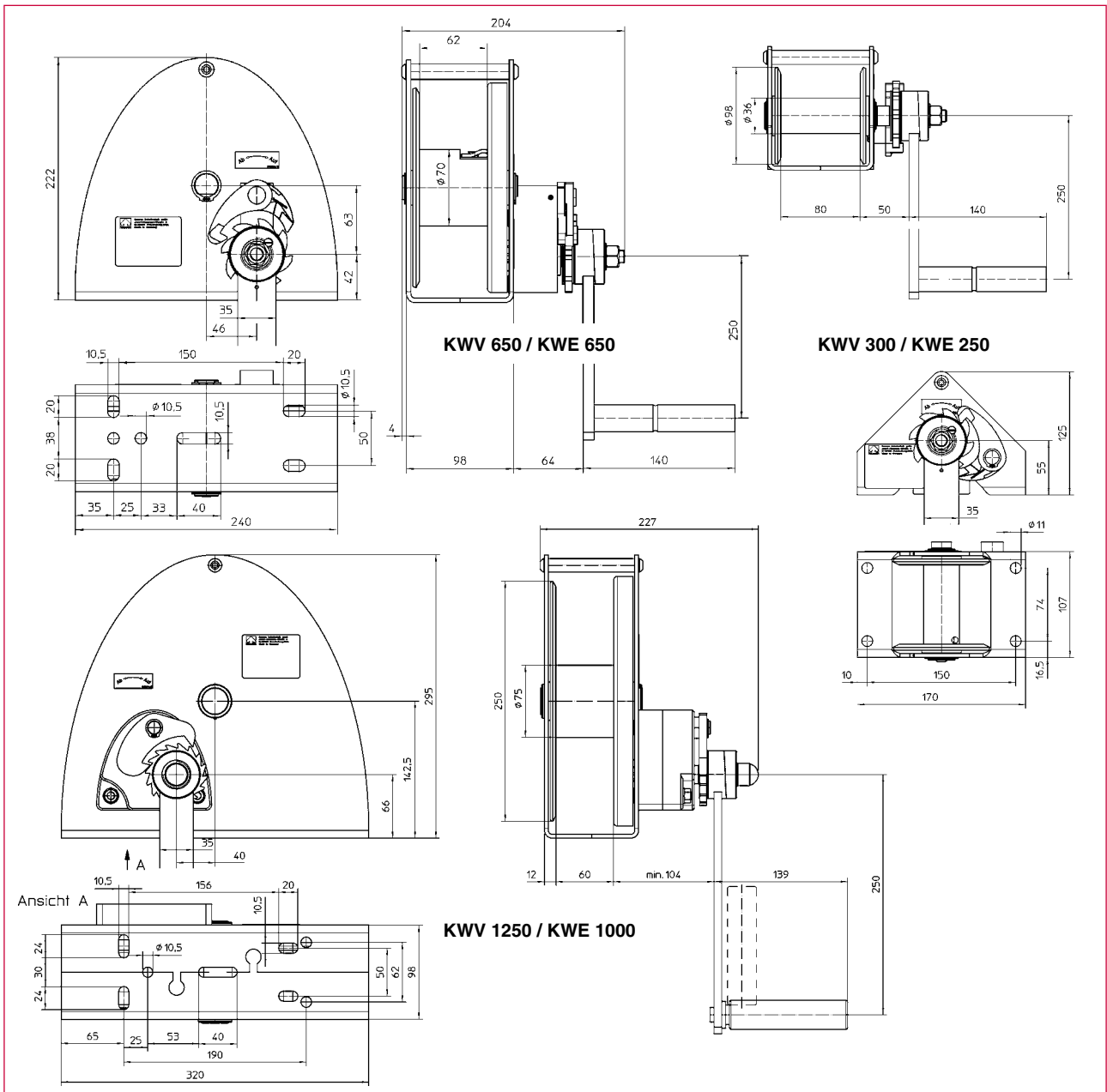
Tel: + 49 (0) 93 75/84-0
Fax: + 49 (0) 93 75/84-86
e-mail: hebetechnik@haacon.de
Internet: <http://www.haaccon.com>



Technische Daten

Technical data

Caractéristiques techniques



Best.-Nr. O/N° / N° Code	Typ Type / Type		Best.-Nr. O/N° / N° Code	Typ Type / Type	
230 269	KVV 300	Verzinkt / Zinc plated / Électro zingué	230 268	KWE 250	Edelstahl / Stainless steel / Inox
230 271	KVV 650		230 270	KWE 650	
230 273	KVV 1250		230 272	KWE 1000	

Technische Daten	Technical data	Caractéristiques techniques	KVV 300	KWE 250	KVV 650	KWE 650	KVV1250	KWE 1000
Zuglast:	capacity:	charge autorisée :						
1. Seillage	1 st rope position	sur la 1 ^{ère} couche	300 kg	250 kg	650 kg	650 kg	1250 kg	1000 kg
Oberste Seillage	final rope position	sur la dernière couche	150 kg	125 kg	330 kg	340 kg	490 kg	390 kg
Kurbeldruck	crank force	effort manivelle	270 N	220 N	240 N	240 N	240 N	200 N
Hub/ Kurbelumdr.	lift/crank turn	course/tour de manivelle	126 mm	126 mm	39 mm	39 mm	16 mm	16 mm
Seil Ø	rope Ø	Ø du câble	4 mm	4 mm	6 mm	7 mm	8 mm	8 mm
Seil-Kapazität	rope capacity	cap. d'enroulement du câble	22 m	22 m	23 m	16 m	28,5 m	28,5 m
Gewicht (ohne Seil)	weight (w/o rope)	poids (sans câble)	4 kg	4 kg	9 kg	9,3 kg	16 kg	16 kg

Maße und Konstruktionsänderungen vorbehalten.

We reserve the right to amend specifications without notice or obligation.
haacon se réserve le droit de modifier les caractéristiques de son matériel.

Konsolenwinde KVV / KWE 250 - 1250

Bracket winch KVV / KWE 250 - 1250

Treuil à console KVV / KWE 250 - 1250



Winde mit abnehmbarer und radiusverstellbarer Kurbel
Winch with detachable crank and adjustable crank radius
Treuil avec manivelle amovible et rayon réglable



Best.-Nr. O/N° / N° Code	Typ Type / Type
230 882	KVV 300
230 884	KVV 650
230 886	KVV 1250
230 881	KWE 250
230 883	KWE 650
230 885	KWE 1000

Verzinkt / Zinc plated / Électro zingué
Edelstahl / Stainless steel / Inox



Winde mit Freischaltkurbel
Winch with rope pay off function
Treuil avec tambour débrayable



Best.-Nr. O/N° / N° Code	Typ Type / Type
230 636	KVV 300
230 662	KVV 650
230 663	KVV 1250
230 887	KWE 250
230 888	KWE 650
230 889	KWE 1000

Verzinkt / Zinc plated / Électro zingué
Edelstahl / Stainless steel / Inox



Winde mit radiusverstellbarer Kurbel
Winch with adjustable crank radius
Treuil équipé de manivelle avec rayon réglable



Best.-Nr. O/N° / N° Code	Typ Type / Type
230 841	KVV 300
230 842	KVV 650
230 843	KVV 1250
230 890	KWE 250
230 891	KWE 650
230 892	KWE 1000

Verzinkt / Zinc plated / Électro zingué
Edelstahl / Stainless steel / Inox