

## Karosseriewinde Typ 1094.8 / Karosseriebock Typ 1224.8

Car body hoist type 1094.8 / Car body jack type 1224.8

Cric de carrosserie type 1094.8 / Sabot de carrosserie type 1224.8



**Ergonomisches Arbeiten ist die Grundvoraussetzung für eine optimale Leistung, auch im Werkstattbereich. Karosseriewinde (BGV D8) und Karosseriebock (VBG 14) sind für alle Hebe- und Stützaufgaben bestens geeignet:**

- Last- und Schnellgang für schnelles Anheben
- selbsthemmende Spindel für optimale Sicherheit
- Doppelmutter (VBG 14) für freies Arbeiten unter angehobener Last ohne zusätzliche Absicherung
- große stabile Fußplatte für sicheren Stand
- 4-fach verstellbare Hubklaue für zeitsparende Höhenanpassung
- gummibereiftes Fahrwerk für schnellen Einsatz

Ergonomic working is the basic condition for optimal efficiency, e.g. in workshops. Car body hoist (BGV D8) and car body jack (VBG 14) can be used for lifting and supporting:

- low speed and high speed gear for quick and easy lifting
- self-locking spindle for highest security
- double safety nut (VBG 14) allows working under jacked-up load
- big and solid ground plate for safe standing
- adjustable claws (4 positions) for time saving height adjustment
- rubber tyres for quick and easy use

Même dans le domaine de la construction mécanique, une conception ergonomique est la condition pour un résultat optimal. Cric de carrosserie (BGV D8) et sabot de carrosserie (VBG 14) répondent idéalement à tous vos travaux de levage et de soutien :

- vitesse en charge et vitesse à vide pour une mise en hauteur rapide
- système mécanique autobloquant du cric pour une sécurité optimale
- équipé d'un double système d'écrous (VBG 14) pour travailler en toute sécurité sous la charge
- l'assise du cric est assurée par une embase largement dimensionnée
- mise en hauteur rapide grâce au positionnement manuel du sabot sur l'un des 4 emplacements prévus
- mise en place du cric rapide grâce à des roulettes caoutchoutées intégrées

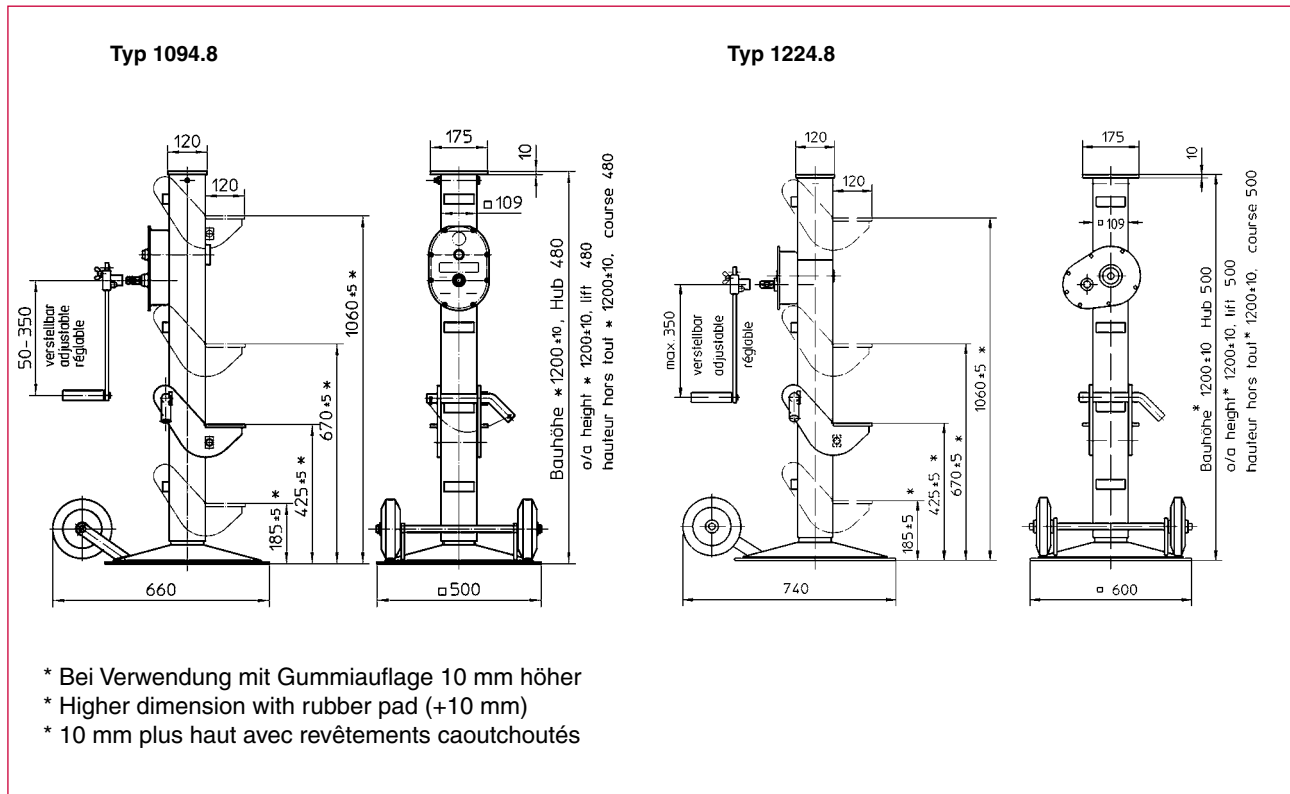
**haacon hebetechnik gmbh**  
Josef-Haamann-Str. 6  
D-97896 Freudenberg/Main

Tel: + 49 (0) 93 75/84-0  
Fax: + 49 (0) 93 75/84-86  
e-mail: [hebetechnik@haacon.de](mailto:hebetechnik@haacon.de)  
Internet: <http://www.haacon.com>

# Technische Daten

Technical data

Caractéristiques techniques



<b>Best.-Nr.</b> O/No. N° Code	
<b>230 656</b>	<b>Karosseriewinde Typ 1094.8</b> Car body hoist type 1094.8 Cric de carrosserie type 1094.8
<b>200 266</b>	<b>Karosseriebock Typ 1224.8 incl. Gummiauflage Nr. 200267</b> Car body jack type 1224.8 incl. rubber pad n°. 200267 Sabot de carrosserie type 1224.8 compris revêtement anti-dérapant n° 200267
<b>200 267</b>	<b>Gummiauflage für Kopf und Klaue für Typ 1094.8</b> Rubber pad for top/claw for type 1094.8 Revêtement anti-dérapant pour tête et sabot pour type 1094.8

Technische Daten	Technical data	Caractéristiques techniques	1094.8	1224.8
zulässige Last	admissible load	charge admissible		
Kopf	top	tête	8 t	8 t
Klaue	claw	sabot	7 t	5 t
Hub	lift	course	480 mm	500 mm
Hub/Kurbelumdrehung:	lift/crank turn:	course/tours de manivelle :		
Kurbeldruck bei 8 t	crank force at 8 t	effort sur manivelle pour 8 t	110 N	110 N
Lastgang	low speed	vitesse en charge	0,53 mm	0,81mm
Schnellgang	high speed	vitesse à vide	5,32 mm	5,3 mm
Bauhöhe	o/a height	hauteur hors-tout	1200 mm	1210 mm
Klauenhöhe	adjustable claw	hauteur des sabots	185 mm	195 mm
(4-fach verstellbar)	(4 positions)	(4 positions)	425 mm	435 mm
			670 mm	680 mm
			1060 mm	1070 mm
Gewicht	weight	poids	75 kg	85 kg

**Maße und Konstruktionsänderungen vorbehalten.**

We reserve the right to amend specifications without notice or obligation.  
 haacon se réserve le droit de modifier les caractéristiques de son matériel.