

## Zurrwinde für Gurt oder Drahtseil 2622, 4504

Lashing winch for strap or wire rope 2622, 4504

Tours de câblage pour sangles et câbles métalliques 2622, 4504



### Komfortable, unverwüstliche Zurrwinde

- wahlweise Textilgurt oder Drahtseil als Spannmittel
- Bedienung mit rückschlagfreiem Aufsteckgetriebe
- Entspricht in Verbindung mit dem Aufsteckgetriebe Typ 4504 den Forderungen der Berufsgenossenschaft.

Easy to use, unbreakable lashing winch which

- Works as a stretcher either with strap or with wire rope.
- Operates with a blow-back proof detachable gear box.
- Type 2622 along with the detachable gear box meets the demands of the employer's liability insurance association.

Simple et résistant, ce tour de câblage permet de brider aussi bien avec des sangles que des câbles métalliques.

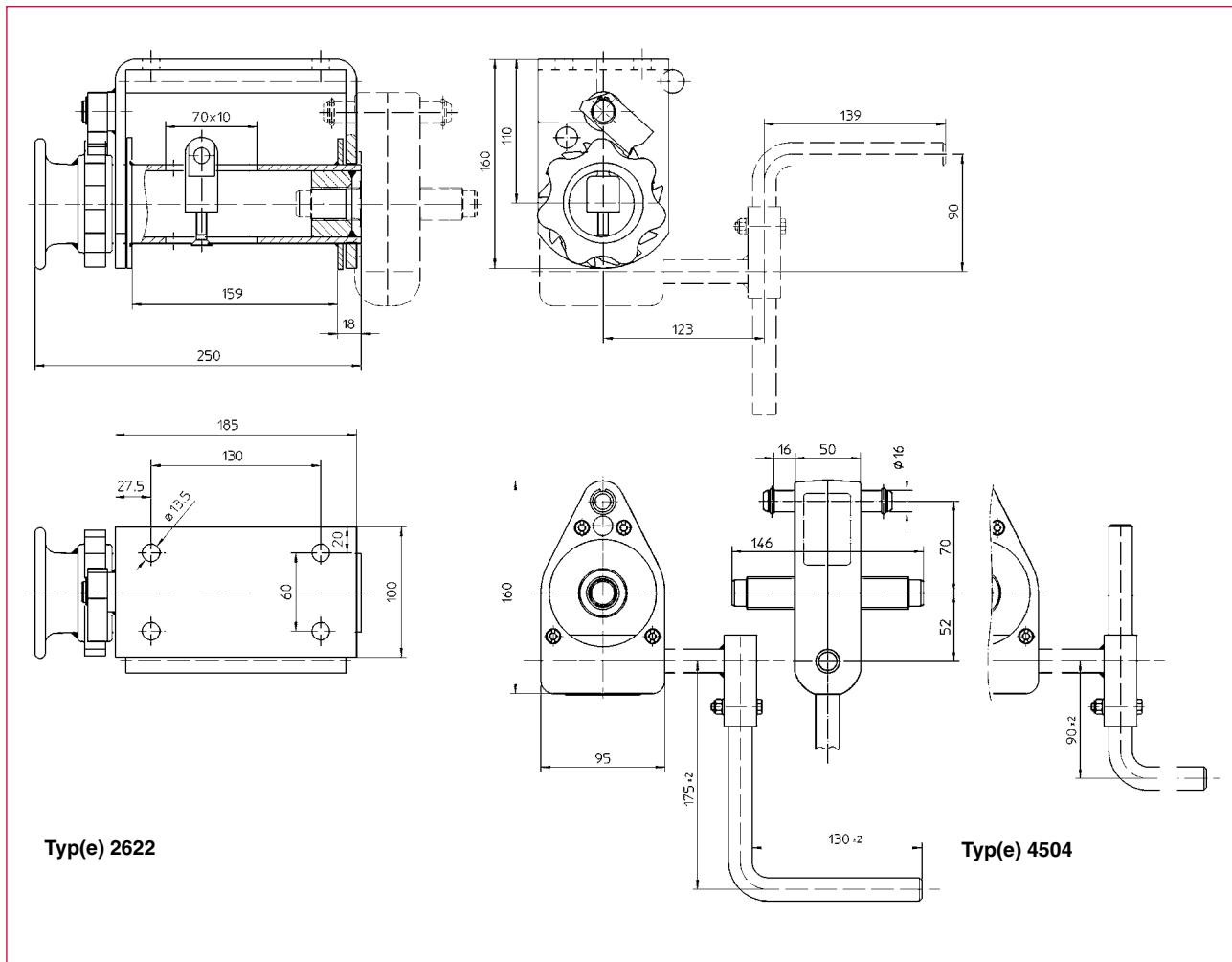
- Ce treuil s'utilise avec un dispositif de tension mécanique à engrenage de sécurité amovible.
- Tour de câblage type 2622 et le dispositif de tension type 4504 répondent aux exigences de la caisse de prévoyance contre les accidents et sont conformes aux normes de sécurités allemandes.

14-1

## Technische Daten

Technical data

Caractéristiques techniques



Best.-Nr. O/N°/N° Code	Typ Type/Type	Bezeichnung Description/Désignation
200 254	2622	Zurrwinde/Lashing winch/Tours de câblage
200 255	4504	Aufsteckgetriebe/Detachable gear box/Tendeur amovible

Technische Daten	Technical data	Caractéristiques techniques	2622	
Zulässige Zurrkraft LC Gurt	Admissible lashing load LC strap	Capacité d'amarrage LC sangle	2000	daN
Vorspannkraft STF Gurt	Stretching force STF strap	Capacité de serrage STF sangle	1000	daN
Zulässige Zurrkraft LC Seil	Admissible load LC rope	Capacité de levage LC câble	1120	daN
Vorspannkraft STF Seil	Stretching force STF rope	Capacité de serrage STF câble	560	daN
Handkraft SHF max.	Crank force SHF max.	Effort manivelle SHF maxi.	50	daN
Übersetzung	Gear ratio	Rapport d'engrenage	25 : 1	
Gurtaufnahme	Strap capacity capacité	Capacité d'enroulement sangle	3	m
Gurtabmessung max.	Strap dimension max	Dimension de la sangle max.	50 x 3	mm
Seilaufnahme	Rope capacity	Capacité d'enroulement câble	9	m
Seil-Ø max	Rope Ø max.	Ø du câble	8	mm
Gewicht Zurrwinde	Weight winch	Poids tours de câblage	6	kg
Gewicht Aufsteckgetriebe	Weight gear box	Poids tendeur amovible	3,5	kg