

Absattelstütze S/H Schwerlast
Trailer landing gear S/H Heavy duty
Béquilles télescopiques S/H Heavy duty



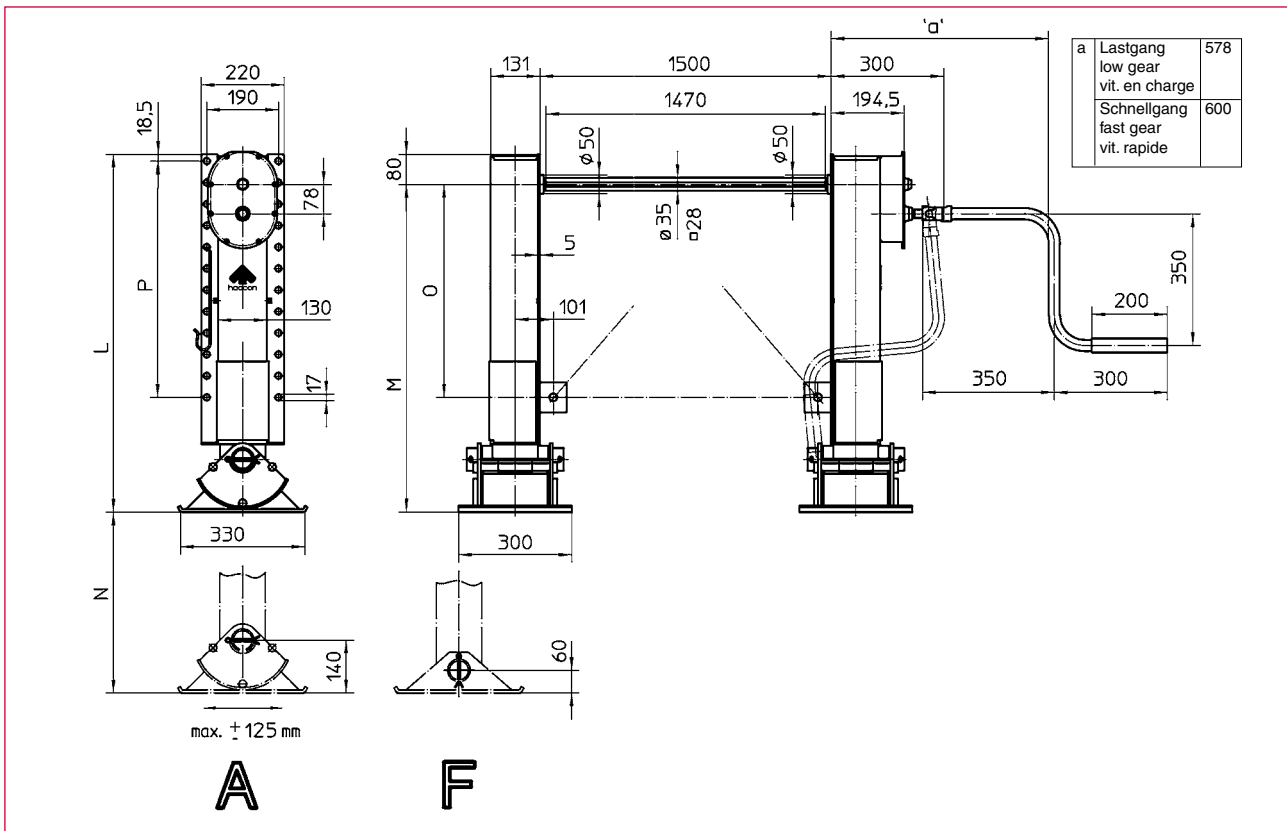
- Spindel-Stützeinrichtung für extrem hohe Belastung
 - Pulverlackbeschichtung
 - Ausgleichsfuß (A) - mit 125 mm Schubausgleich
 - Bestes Verhältnis von Bauhöhe zu Hub
 - Enorme Knickfestigkeit dank langer und durchgehend geschweißter Anschraubplatte
 - Platzsparend und universell integrierbar durch senkrecht stehendes, symmetrisches Getriebe
 - S/H30 mit verstärkter Spindel
-
- Heavy duty landing gear
 - Powder coating
 - Compensating Foot (A) - for trailers with pneumatic suspensions (125 mm compensation)
 - Best overall height/lift ratio
 - Enormous buckling strength through full length welded back plate
 - Vertical gear box saves space. Legs are no longer handed (LH/RH)
 - S/H30 with reinforced spindle for heavy load
-
- Béquilles télescopiques (heavy duty)
 - Revêtement par thermo laquage
 - Pieds compensateur pour véhicules à suspensions pneumatiques (125 mm de déplacement latéral)
 - Meilleur rapport hauteur hors tout/course
 - Énorme résistance au flambage, par soudures continues sur platine de fixation
 - Boîte de vitesses verticale, gain de place et symétrie pour fixation droite ou gauche sur véhicule
 - S/H30 avec fuseau extra fort pour une utilisation forte

4-1

Technische Daten

Technical data

Caractéristiques techniques



Type / Type / Type									Best.-Nr. / O/N°/N° Code	
	L		M		N		O	P	Fußform / Foot / Pied	
	F	A	F	A	F	A	F / A	F / A	F	A
S/H-24	950	950	870	870	480	410	565	11x57	230445	230446
	870		790		410		565	11x57	230464	
S/H-30	950	950	870	870	480	410	565	11x57	230447	230448
	870		790		410		565	11x57	230465	

Technische Daten	Technical data	Caractéristiques techniques	S/HF-24 S/HA-24	S/HF-30 S/HA-30
Zulässige Last/Satz (Druck): Dynamisch Statische Prüflast	Admissible load/pair (pressure): Dynamic Static test load	Charge admissible (pression) : dynamique Charge statique d'essai	24 t 60 t	30 t 68 t
Lastgang	Low gear	Vitesse en charge	1 mm	0,64 mm
Schnellgang	Fast gear	Vitesse rapide	10mm	6,4 mm
Max. Kurbeldruck (16 t Last)	Max. crank force (16 to load)	Effort sur manivelle (charge 16 t)	230 N	200 N
Gewicht/Satz (F) ca.	Weight/Pair (F) ~	Poids/Pair (F) ~	124 kg	126 kg
Gewicht/Satz (A) ca.	Weight/Pair (A) ~	Poids/Pair (A) ~	136 kg	138 kg

Alle außenliegenden Teile sind schwarz pulverbeschichtet oder galvanisch verzinkt. Anschluss und Verstrebung der Stützeinrichtung sind ausreichend zu dimensionieren. Die einschlägigen Unfallverhütungsvorschriften der Berufsgenossenschaft für Fahrzeughaltung und die Betriebssicherheitsverordnung sind zu beachten.

All exterior parts are electro powder coated or electro zinc plated. Landing gear interfaces and bracing have to be dimensioned adequately. Relevant regulations for the prevention of accidents must be adhered to. Copyright reserved.

Toutes les parties extérieures sont recouvertes par poudrage électrostatique ou par electrozincage. Raccordement et entretoisement doivent être suffisamment dimensionnés. Les instructions de prévention et de sécurité doivent être respectées. Droit de reproduction réservé.

Maße und Konstruktionsänderungen vorbehalten.
We reserve the right to amend specifications without notice or obligation.
haacon se réserve le droit de modifier les caractéristiques de son matériel.