

Ersatzradhalter 4718

Universal spare wheel carrier 4718

Porte roue de secours 4718



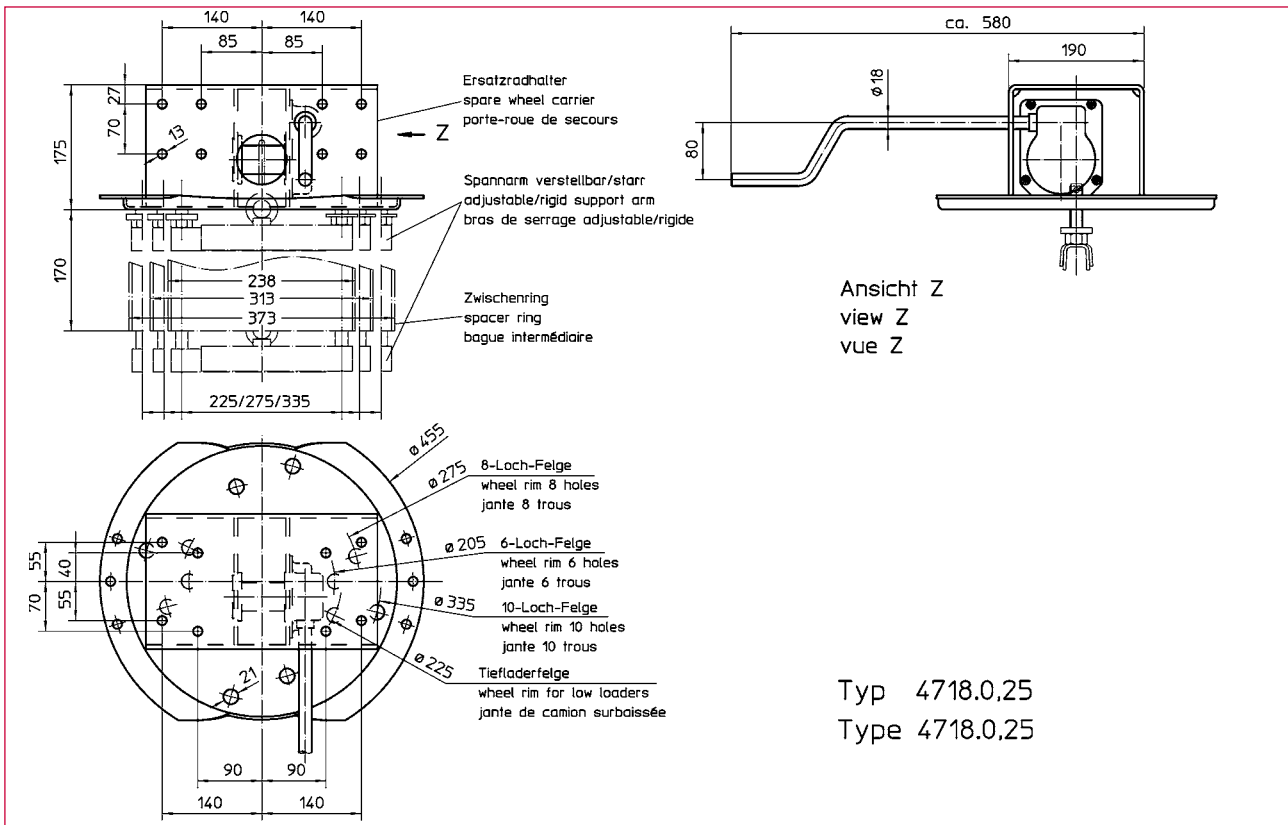
- Für Außenrahmen-, Innenrahmen- und Über-Kopf-Montage
 - Integrierte Schneckenradseilwinde
 - Starre oder verstellbare Spannarme für alle Arten von Felgen
 - Pulverlackbeschichtung
-
- For outside-, inside- and upside down mounting
 - Integral rope winch including rope
 - Rigid or adjustable support arms for all types of offset wheels
 - Powder coating
-
- Pour montage intérieur, extérieur ou sous longerons
 - Treuil à mécanisme vis sans fin intégré
 - Bras de tension électrozingué fixes ou réglables pour tous types de jantes
 - Revêtement par thermo laquage

12-4

Technische Daten

Technical data

Caractéristiques techniques



| Best.-Nr. O/N° /N° Code | Typ Type/Type | Zubehör / Optional extra / Accessoires | Gewicht/ Weight/Poids |
|----------------------------|------------------|---|--------------------------|
| 210 966 | 4718 | | 16,5 kg |
| | | Spannarm / support arm / bras de tension | |
| 200 233 | 4671.4 | verstellbar, mit Seil, für Felgen mit Einpreßtiefe adjustable, incl. rope, for offset wheels ajustable, avec câble, pour jantes avec déport | 1,9 kg |
| 205 283 | 4671.8 | starr, mit Seil, für 10-Loch-Felge mit Einpreßtiefe rigid, incl. rope, for 10 holes offset wheels fixe, avec câble, pour jantes à 10 trous avec déport | 1,7 kg |
| 200 237 | 4671.5 | verstellbar, mit Seil, für Zwischenring 170 mm, für Felgen ohne Einpreßtiefe adjustable, incl. rope, for intermediate ring 170 mm, for wheels w.o. offset ajustable, avec câble, pour cercle intermédiaire 170 mm, pour jantes sans déport | 1,9 kg |
| 200 718 | 4671.6 | verstellbar, für Zwischenring 230 mm hoch adjustable, for intermediate ring 230 mm height ajustable pour cercle intermédiaire 230 mm en haute | 1,9 kg |
| 205 284 | 4671.9 | starr, für Zwischenring 170 mm (10-Loch-Felge) ridged, for intermediate ring 170 mm height (10-holes wheel) fixe, pour cercle intermédiaire 170 mm en haute (jantes à 10 trous) | 1,7 kg |
| | | Zwischenring / intermediate ring / cercle intermédiaire | |
| 200 234 | 4671.409 | 170 mm, 6-Loch / holes / trous | 4,6 kg |
| 200 235 | 4671.410 | 170 mm, 8-Loch / holes / trous | 5,5 kg |
| 200 236 | 4671.411 | 170 mm, 10-Loch / holes / trous | 6,0 kg |
| 200 717 | 4671.412 | 230 mm, 10-Loch / holes / trous | 9,7 kg |

| Technische Daten | Technical data | Caractéristiques techniques | 4718 |
|---------------------|-----------------|-----------------------------|--------|
| Zulässige Last | Admissible load | Charge admissible | 0,25 t |
| Seillänge | Rope length | Longueur du câble | 1,75 m |
| Trommeldurchmesser | Drum diameter | Ø du tambour | 40 mm |
| Seilstärke | Rope diameter | Épaisseur du câble | 8 mm |
| Kurbeldruck | Crank force | Effort sur manivelle | 150 N |
| Übersetzung | Gear ratio | Rapport de vitesses | 25 : 1 |
| Hub/Kurbelumdrehung | Lift/Crank turn | Course/Tour de manivelle | 6 mm |

Maße und Konstruktionsänderungen vorbehalten.
 We reserve the right to amend specifications without notice or obligation.
 haacon se réserve le droit de modifier les caractéristiques de son matériel.