

**Ersatzradwinde 468.0,25**  
 Spare wheel winch 468.0,25  
 Treuil pour roue de secours 468.0,25



- **Robuste, leichtgängige Winde zum Handhaben von LKW-Ersatzrädern durch eine Person**
- **Vielseitig montierbar**
- **Selbsthemmendes, spritzwassergeschütztes Schneckenradgetriebe**
- **Alle Winden entsprechen der UVV der BG und tragen das GS-Zeichen**
- **Für Betrieb mit Stahl- oder Kunststoffseil**
- **Pulverlackbeschichtung**

- Robust, easy to operate winch for handling a spare wheel by one person
- Various possibilities to mount
- Self locking worm gear drive, waterproof
- All winches are proofed by BG and GS tested
- For use with steel rope or polyamid rope
- Powder coating

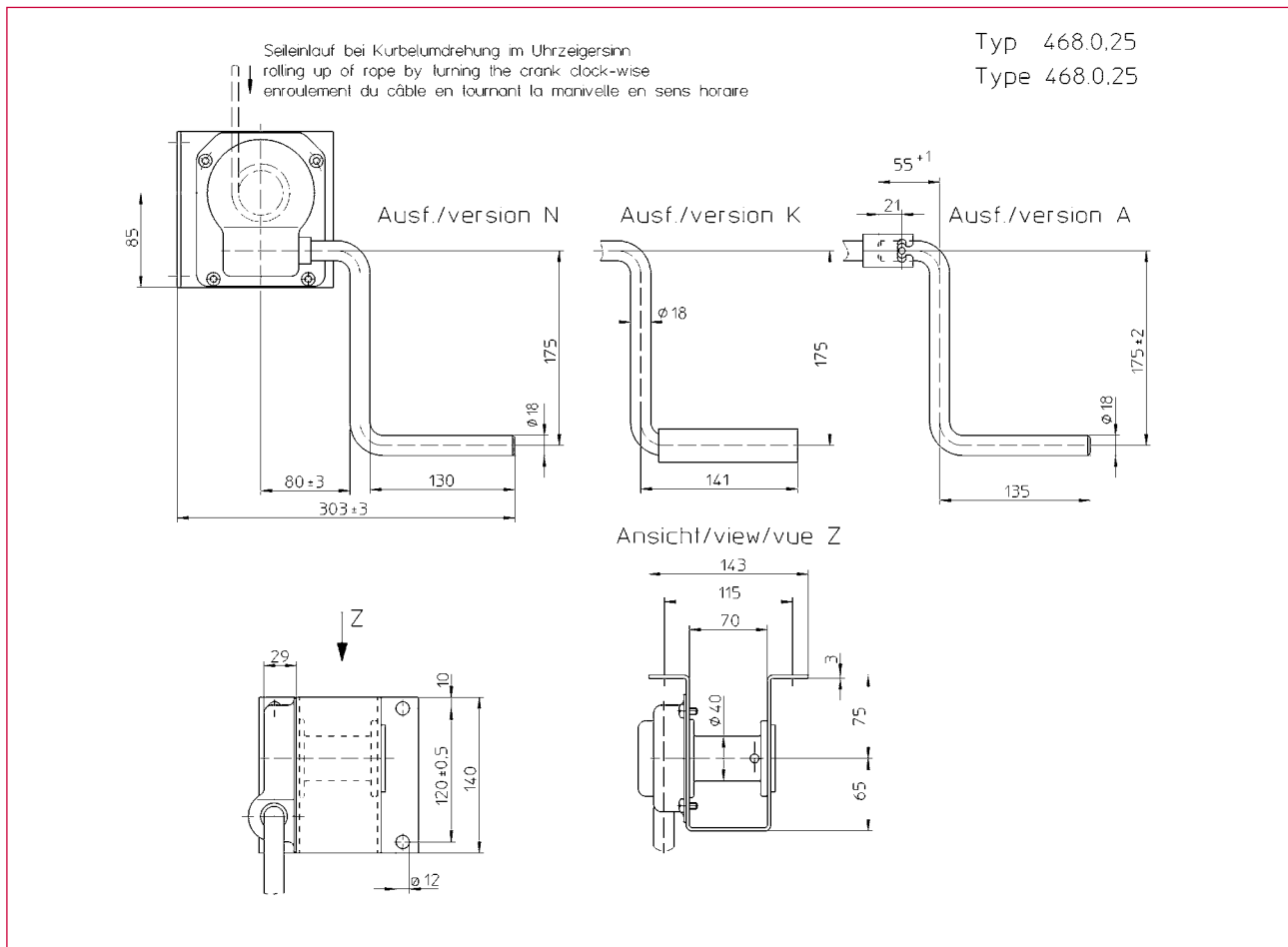
- Treuil solide, facile à utiliser, convient à la manipulation de roues de secours de véhicules utilitaires par une personne
- Nombreuses possibilités de fixation
- Mécanisme du treuil à vis sans fin autobloquant et étanche
- Tous les treuils répondent à la réglementation allemande de prévention contre les accidents et portent le sigle GS
- Pour utilisation avec câble en acier ou synthétique
- Revêtement par thermo laquage

12-5

## Technische Daten

Technical data

Caractéristiques techniques



Best.-Nr. O/N°/N° Code	Typ Type/Type	
213 150	468.0,25	<b>Kurbelgriff starr</b> /Fixed handle/Manivelle fixe
213 151	468.0,25K	<b>Kurbelgriff klappbar</b> /Folding handle/Manivelle repliable
213 158	468.0,25A	<b>Kurbel abnehmbar</b> /Removable handle/Manivelle démontable
200 230	462.0,25	<b>Ratschenkurbel</b> /Ratchet lever/Manivelle à crochet

Technische Daten	Technical data	Caractéristiques techniques	468.0,25
Zulässige Last	Admissible load	Charge admissible	0,25 t
Seildurchmesser (Stahl)	Rope dia. (Steel)	Ø du câble (acier)	4 mm
Seildurchmesser (Kunststoff)	Rope dia. (Nylon)	Ø du câble (synthétique)	8 mm
Seilaufnahme	Rope length	Cap. d'enroulement du câble	3,3 m
Kurbeldruck	Crank force	Effort sur manivelle	66 N
Übersetzung	Gear ratio	Rapport de vitesses	25 : 1
Hub/Kurbelumdrehung	Lift/Crank turn	Course/Tour de manivelle	5,8 mm
Wirkungsgrad	Efficiency	Rendement	0,2
Gewicht ca.	Weight approx.	Poids env.	4,1 kg