

Spindelwinde S/DZ600

Spindle support S/DZ600

Cric de mise en hauteur S/DZ600



Komfortable Höhenverstellung der Zugdeichsel

- Robuster Aufbau aus Vierkantrohr
- Zug- und druckbelastbar für millimetergenaues Nivellieren
- Pulverbeschichtung
- Selbsthemmendes Trapezgewinde
- Geringe Bedienkräfte
- Mit Kurbelsicherung
- Aufnahmelager mit Gummibuchsen

Comfortable levelling of drawbar

- Sturdy square tube construction
- Telescopic spindle for accurate levelling down to the last millimeter
- Powder coating
- Self locking trapezoidal thread
- Low operating efforts
- With crank protection
- Abutment with rubber liner

Facilité de réglage du timon

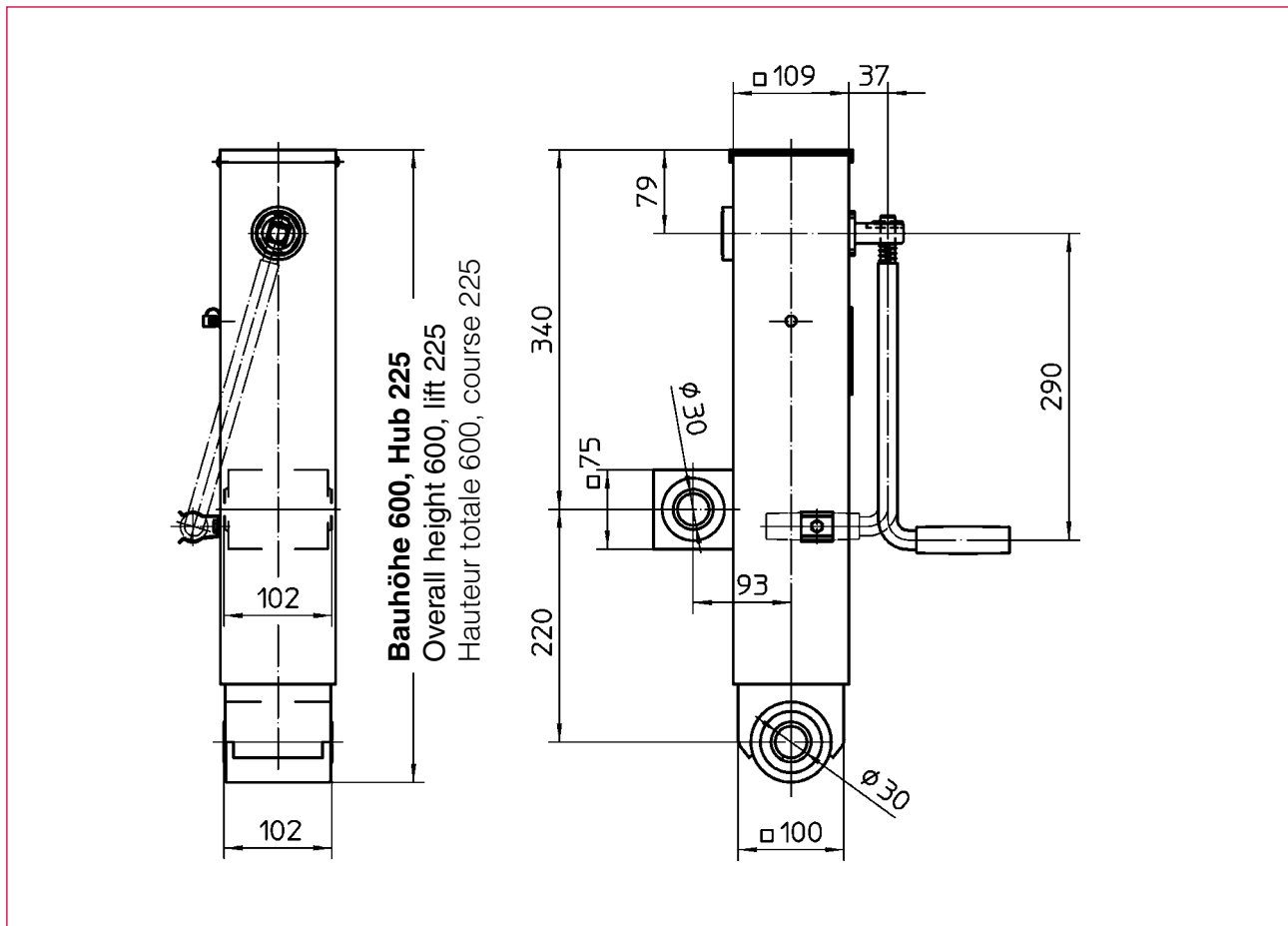
- Robuste grâce à une conception à section tubulaire
- Vérin mécanique télescopique résistant aux tractions et compressions pour un nivellement au millimètre du plan de chargement
- Revêtement par thermo laquage
- Mécanisme autobloquant grâce à sa conception vis écrou trapézoïdale
- Effort sur manivelle faible
- Avec sécurité de manivelle
- Butée de fixation/embout percé retenue en caoutchouc

5-1

Technische Daten

Technical data

Caractéristiques techniques



Best.-Nr. O/N°/N° Code	Typ Type/Type
230 410	S/DZ600

Technische Daten	Technical data	Caractéristiques techniques	S/DZ600
Zul. Last dyn.	Adm. load dynamic	Charge dynamique admissible	2 t
Zul. Last stat.	Adm. load static	Charge statique admissible	5 t
Kurbeldruck	Crank force	Effort sur manivelle	240 N
Übersetzung	Gear ratio	Rapport de vitesses	1,5 : 1
Hub	Lift	Course	225 mm
Hub/Kurbelumdrehung	Lift/Crank turn	Course/Tour de manivelle	6,13 mm
Wirkungsgrad	Efficiency	Rendement	0,3
Gewicht	Weight	Poids	ca. 25 kg