

**Spindelwinde 1 t**  
 Spindle Support 1 t  
 Cric de mise en hauteur 1 t



Spindelwinde handbetrieben zum ergonomischen Anpassen und Abstützen, zum Nivellieren und Verschieben, etc., auch mit **zusätzlichem Fallhub.**

- **robuste Vierkantrrohr-Konstruktion**
- **selbsthemmende Trapezgewindespindel, wartungsfreies Kegelradgetriebe**
- **leichte, sichere Bedienung, montagefreundlich**
- **für Druckbelastung**

*wahlweise:*

- Zug/Druckbelastung
- abweichende Hub- und Bauhöhe
- andere Fußformen
- andere Kurbeln
- zusätzliche Befestigungsmöglichkeiten

Spindle support manually operated, for ergonomic adjusting and supporting, for levelling and dislocating, etc., also **telescopic drop type.**

- **robust rectangular tube**
- **spindle with self-locking trapezoidal thread, maintenance-free bevel gear**
- **easy and secure operation, easy to mount**
- **for pressure load**

*optional:*

- tension/pressure load
- different lift or height
- another foot version
- different crank version
- additional fixing possibilities

Cric de mise en hauteur, à opération manuelle, afin d'ajuster et appuyer de façon ergonomique, pour niveler et décaler, etc., en plus type **équipé d'une broche de positionnement**

- **tube carré robuste**
- **broche autoblocante à filet trapézoïdal, engrenage conique sans maintenance**
- **manipulation simple et sûre, simple à monter**
- **pour charge de pression**

*option :*

- charge de traction/de pression
- course ou hauteur différente
- autre version de pied
- autres manivelles
- possibilités de fixation supplémentaires

35-2

**haacon hebetechnik gmbh**  
 Josef-Haamann-Str. 6  
 D-97896 Freudenberg/Main

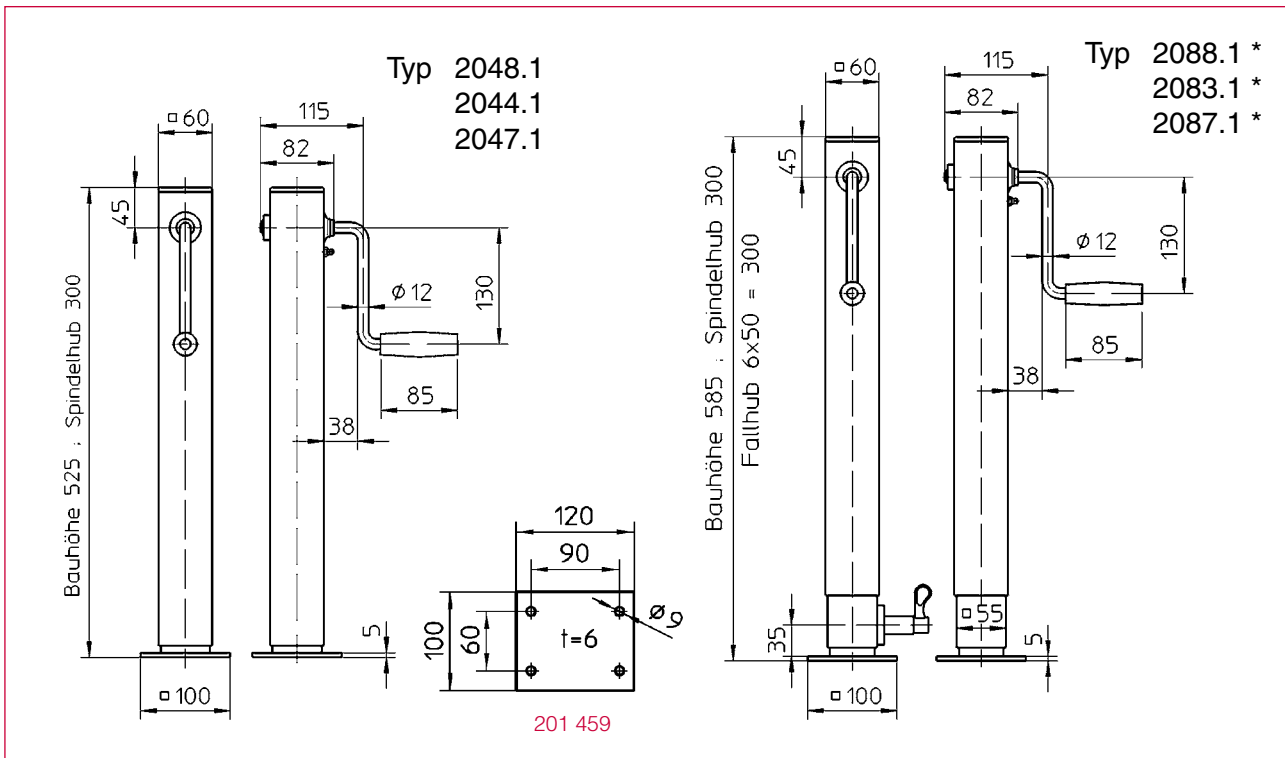
Tel: + 49 (0) 93 75/84-0  
 Fax: + 49 (0) 93 75/84-86  
 e-mail: [hebetechnik@haacon.de](mailto:hebetechnik@haacon.de)  
 Internet: <http://www.haaccon.com>



## Technische Daten

Technical data

Caractéristiques techniques



Best.-Nr. O/No. N° Code	Typ Type Type		Fallhub zusätzlich * Telescopic drop type additionally * Broche de positionnement en plus *	Best.-Nr.* O/No. N° Code	Typ * Type Type	
203 522	2048.1	mit fester Kurbel und Fußplatte with fixed crank and ground plate avec manivelle fixe et semelle plate			203 520	2088.1
203 565	2044.1	mit abnehmbarer Kurbel with removable crank avec manivelle amovible			203 473	2083.1
202 652	2044.1	ohne Kurbel without crank sans manivelle			202 579	2083.1
203 566	2047.1	mit Abgangswelle für paarweisen Einsatz, ohne Kurbel with connecting shaft adaptor for parallel working, without crank avec pivot d'entraînement débouchant permettant un fonctionnement en parallèle, sans manivelle			203 475	2087.1
201 459		Anschweißplatte Counterplate, mounting by welding Plat de fixation par soudage				

Technische Daten	Technical data	Caractéristiques techniques	(*) *	
zulässige Last (Druck)	adm. load (pressure)	charge autorisée (pression)	1000 kg	1000 kg
Bauhöhe	overall height	hauteur totale	525 mm	585 mm
Hub	lift	course	300 mm	300 mm
Fallhub (absteckbar 6x50 mm)	telescopic drop (6x50 mm)	broche de positionnement (6x50 mm)	—	300 mm
Hub/Kurbelumdrehung	lift/crank turn	course/tour de manivelle	1,9 mm	1,9 mm
Kurbeldruck	crank force	effort manivelle	140 N	140 N
Übersetzung	gear transmission	rapport	1 : 1,6	1 : 1,6
Gewicht	weight	poids	5,5 kg	7,5 kg

**Maße und Konstruktionsänderungen vorbehalten.**

We reserve the right to amend specifications without notice or obligation.  
haacon se réserve le droit de modifier les caractéristiques de son matériel.